

LXI980G

工业级外置式 GPRS / CDMA /ET无线数传设备

V1.0 Date: 2016/05/16



GPRS/CDMA 版



以太网版

版本发展历史

日期	版本	内容
2016-05-16	1.0	新产品发布

目录

- 1 产品结构及性能..... 3
 - 1.1 产品列表..... 3
 - 1.2 产品概述..... 3
 - 1.3 产品特性..... 4
 - 1.4 性能参数..... 5
 - 1.5 机械尺寸..... 6
 - 1.6 组网方式..... 7
 - 1.7 典型应用..... 8
- 2 设备安装..... 9
 - 2.1 天线安装..... 9
 - 2.2 SIM 卡安装..... 9
 - 2.3 电源选择和安装..... 10
 - 2.4 端子信号说明..... 10
 - 2.5 系统连接..... 10
- 3 设备配置..... 11
 - 3.1 设置项目说明 (即: 设备配置 AT 命令) 12
 - 3.1.1 设备 ID 号 (DTUID) 12
 - 3.1.2 设备硬 (软) 件版本号 (HDVER, SWVER) 12
 - 3.1.3 数据中心主站数量 (SVRCNT) 12
 - 3.1.4 DNS 设置 (DNS) 12
 - 3.1.5 数据中心登录密码 (SVRPWD) 12
 - 3.1.6 中心服务器的参数..... 12
 - 3.1.7 重连间隔, 连接次数..... 13
 - 3.1.8 串口波特率 (SERBAUD) 13
 - 3.1.9 串口数据位 (停止位) 长度 (SERDAT, SERSTP) 13
 - 3.1.10 心跳包间隔时间 (BEATTIM) 13
 - 3.1.11 心跳包应答超时时间 (BEATOVER) 13
 - 3.1.12 心跳包数据设置 (BEATDATA) 13
 - 3.1.13 帧间隔时间和数据包最大长度 (SERS, MTU) 14
 - 3.1.14 APN 名称、用户名、密码 (APN, USRNAM, PWD) 14
 - 3.1.15 授权用户号码 (USERNO1、USERNO2、USERNO3) 14
 - 3.1.16 IP 地址..... 15
 - 3.1.17 子网掩码..... 15
 - 3.1.18 默认网关..... 15
 - 3.1.19 设置 IP 地址、子网掩码、默认网关; 16
- 4 声明..... 18

1 产品结构及性能

1.1 产品列表

LXI980G 产品列表	
型号	版本
LXI980G-GSM	GPRS+GPS 版本
LXI980G-CDMA	CDMA+GPS 版本
LXI980G-ET	以太网版本

1.2 产品概述

本系列产品分为 LXI980G-GSM/CDMA/ET 3 个型号，满足客户 GPRS（移动联通）无线通信，CDMA（电信）无线通信，以太网有线通信和 WIFI 无线通信的需求。分别兼容深海，科迈，凯讯，众智，力可赛等主流控制器（由于兼容的控制器越来越多，以官网公布为准）。其中型号中的“G”表示该产品具有 GPS 功能，以下内容将以 LXI980G 作为介绍。

LXI980G 是一款工业级带 GPS 全球卫星定位功能的 GPRS/CDMA /ET 产品。该产品内部集成了高性能、低功耗的工业级 GPS 模块和 GPRS/CDMA /ET 模块，是 GPS 全球定位技术和无线 GPRS/CDMA/ET 通信技术完美结合的一款产品。

LXI980G 基于 ARM 平台、嵌入式操作系统，内置工业级模块，可在恶劣环境下使用，工作温度适用范围可达 $-40^{\circ}\text{C}\sim+85^{\circ}\text{C}$ 。LXI980G 提供标准 RS232 串行接口，可以快速与 PLC、工控机、仪器、仪表、RTU 等设备相连，通过 GPRS/CDMA /ET 网络将与 LXI980G 相连的设备数据传输到 Internet 上的一台主机上，实现数据远程透明传输，与此同时可将前端设备所处地的 GPS 位置信息上报至主机上，实现设备的定位。

LXI980G 具有定位、无线数据通信及数据处理能力，外形小巧，坚固耐用，稳定可靠，安装方便，可广泛应用于建筑、交通等行业。特别适合塔吊监控、重型机械管理，也可用于出租车运营管理，运输车辆、特种车辆、车辆租赁管理 及相关的租赁 等领域。



图 1.1 LXI980G 产品外形

1.3 产品特性

- ❖ 每帧可设置为 1024B 长度（缓存 4 帧），适合大数据量连续传输
- ❖ 使用工业级 GPRS/CDMA 模块，内嵌可靠协议栈
- ❖ 6V~36V 宽范围供电
- ❖ 具有设备电源关断功能，方便用户控制
- ❖ 数据全透明传输，用户无需了解复杂的 TCP/IP、PPP 等协议
- ❖ 支持数据中心动态域名或 IP 地址访问
- ❖ 支持 APN 虚拟专网业务
- ❖ 支持断线自动重连功能
- ❖ 具有人性化的连接时机可控功能，更节约流量
- ❖ 支持本地和远程图形化界面配置与维护
- ❖ 支持 GPS 定位数据上报和查询功能，数据导入百度地图即可实现卫星地图精确定位
- ❖ 多重软硬件可靠设计，复合式看门狗技术，使设备安全运行

1.4 性能参数

表 1.1 LXI980G 产品主要参数

项目	参数	备注
网络类型	GPRS 移动站类型/GPRS 多时隙类型 CDMA2000 1X /以太网	
频段	GSM850/900/1800/1900MHz CDMA 800MHz	
GPRS 网络 CDMA 网络	下行:	GPRS 最大: 85.6Kbps CDMA 最大: 153.6Kbps
GPRS/CDMA 传输速率	上行:	GPRS 最大: 42.8Kbps CDMA 最大: 153.6Kbps
SIM 卡电压	2.85V/1.8V	
天线接口	50 欧姆/SMA (母头)	
串口电平类型	RS-232 标准电平/RS485/LINK/CAN	
串口波特率	300~115200bps	支持标准波特率
适配电源	DC: +6V~36V	
功耗	工作: 最大 800mA-104dBm	通信模块工作电流
	待机: ≤30 mA	
工作温度	-25℃~+70℃	
储存温度	-40℃~+80℃	
湿度范围	0~95%	非冷凝

指示灯状态说明:

LED 指示灯	颜色	状态	描述
电源/数据状态	红	常亮	设备工作状态
		闪烁	正在传送数据中/待机
上线	绿	常亮	已经连接到无线网络
		熄灭	没有连接到无线网络
		快闪	正在连接数据中心
		慢闪	正在拨号
GPS	红	常亮	已经定位出经纬度
		快闪	找到卫星信号, 但尚未定位出经纬度
		慢闪	未找到卫星信号
RS232	绿	熄灭	没有连接到 RS232 数据串口
		常亮	已经连接到 RS232 数据串口
LINK/USB	绿	熄灭	没有连接到 LINK/USB 数据串口
		常亮	已经连接到 LINK/USB 数据串口
CAN/RS485	绿	熄灭	没有连接到 CAN/RS485 数据串口
		常亮	已经连接到 CAN/RS485 数据串口

接线端子接线描述

端口	描述
B-/B+	电源供电。DC8.0V 至 35.0V 连续供电
ICOM/IA	发电电流输入。最大 5A 电流输入
AI1/2/3	传感器输入
IN1/2/3/4	数字输入口 (短地有效)
OUT1/2	继电器输出, 继电器承受电流 1A
GEN VOLTS (L N)	发电电压输入, 15V AC-360V AC(ph-N)
F+/F-	励磁电压输入, 10V DC-70V DC(ph-N)
ACT+/ACT-	调速执行器输入, 7V DC-30V DC(ph-N)
RS232(TX RX)	RS232 接口, 连接 控制器 (深海/科迈/力可赛 等)
RS485(B- A+)	RS485 接口, 连接 控制器 (深海/科迈/力可赛 等)
CAN(H L)	CAN 接口, 连接 ECU
小 USB 接口	电脑连接 进行配置设置
大 USB 接口	连接控制器 (深海 等)
LINK 接口	连接控制器 (众智/凯讯 等)

1.5 机械尺寸



图 1.2 LXI980G 外壳机械尺寸图

1.6 组网方式



图 1.3 组网方案示意图

1.7 典型应用

LXI980G 模块直接驱动连接设备，进行数据读取和管理，向服务器进行智能数据上传和报警，并且用户交互。



2 设备安装

该产品必须正确安装及设置后才能达到预期的设计要求，本节主要说明产品的安装步骤。

2.1 天线安装

该产品的天线接口采用 50Ω SMA 母头底座，外接天线必须使用适合 GPRS/CDMA 工作波段的 天线，如果采用其它不匹配天线将影响设备的使用，严重的可能会导致产品损坏。

2.2 SIM 卡安装

该产品使用移动运营商的 GPRS/CDMA 网络，所以需要购买该运营商的 SIM 卡。在安装 SIM 卡前，首先要把 LXI980外壳拆开，打开卡槽后，把 SIM 卡放在卡槽中，合上卡槽。所示具体步骤如图 2.2所示。

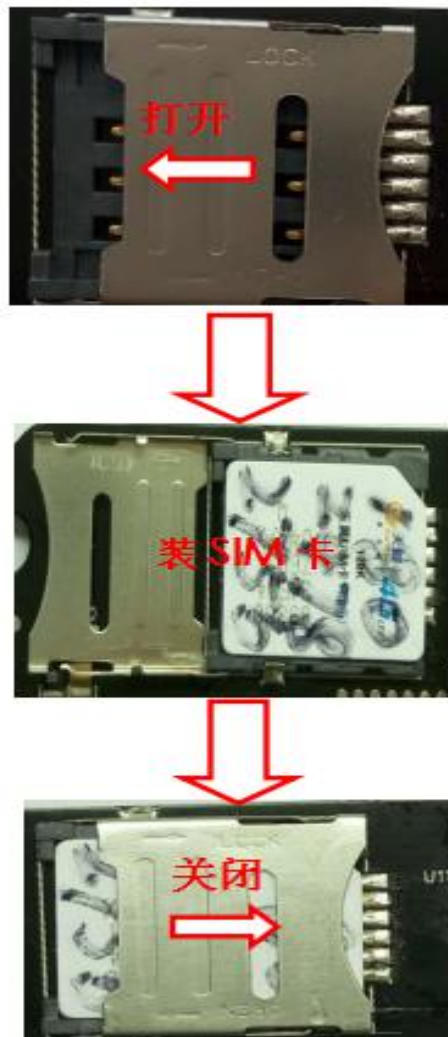


图 2.2 SIM 卡安装

注意：在 DTU 通电的情况下严禁插拔 SIM 卡。设备在初始化期间，会将 SIM 卡中的短信息全部删除。用户在实际使用时，应当注意备份 SIM 卡中您有用的信息，对于已删除的信息，我司表示歉意。

2.3 电源选择和安装

该产品可以使用+6V~36V 的宽范围电压供电，电源纹波控制在 300mV 以内。该产品 在进行无线通信时瞬间电流会很大，并且变化快速，所以外部电源的内阻要尽量小。当使用6V 供电时，电源线缆要尽量粗。

2.4 端子信号说明

注意：接口信号的电平符合 RS-232 标准 ($\pm 12V$)，不能直接连接 TTL 电平，否则可能损坏外部器件（比如不使用 232 电平变换芯片，而直接将单片机与 DTU 连接）。正确的电平接口方式如图所示。

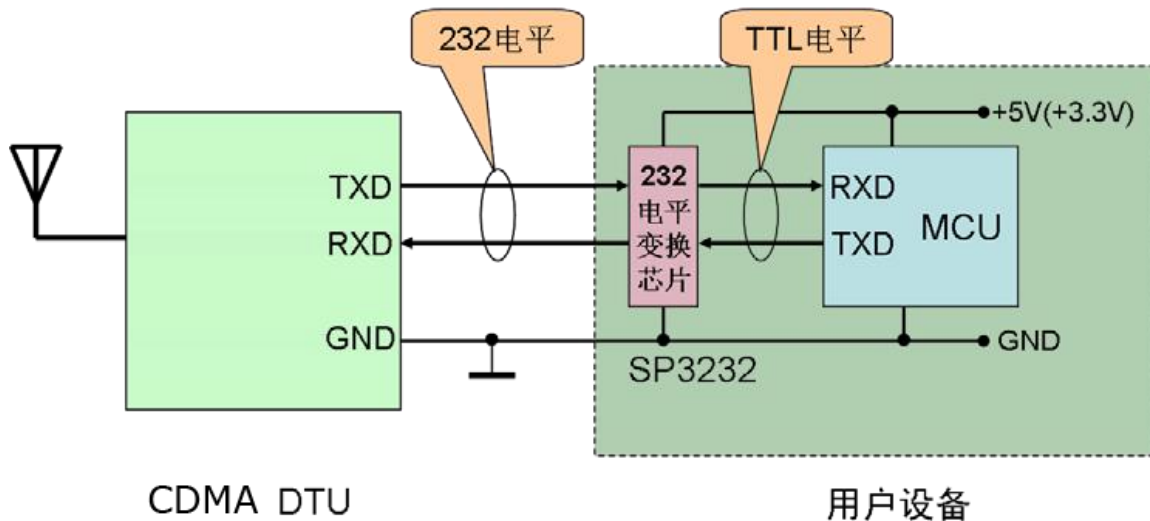


图 2.4 DTU与用户设备 接口方式

2.5 系统连接

在完成以上各步的安装后，这个远程通信系统就连接成功了，如图2.5 所示。

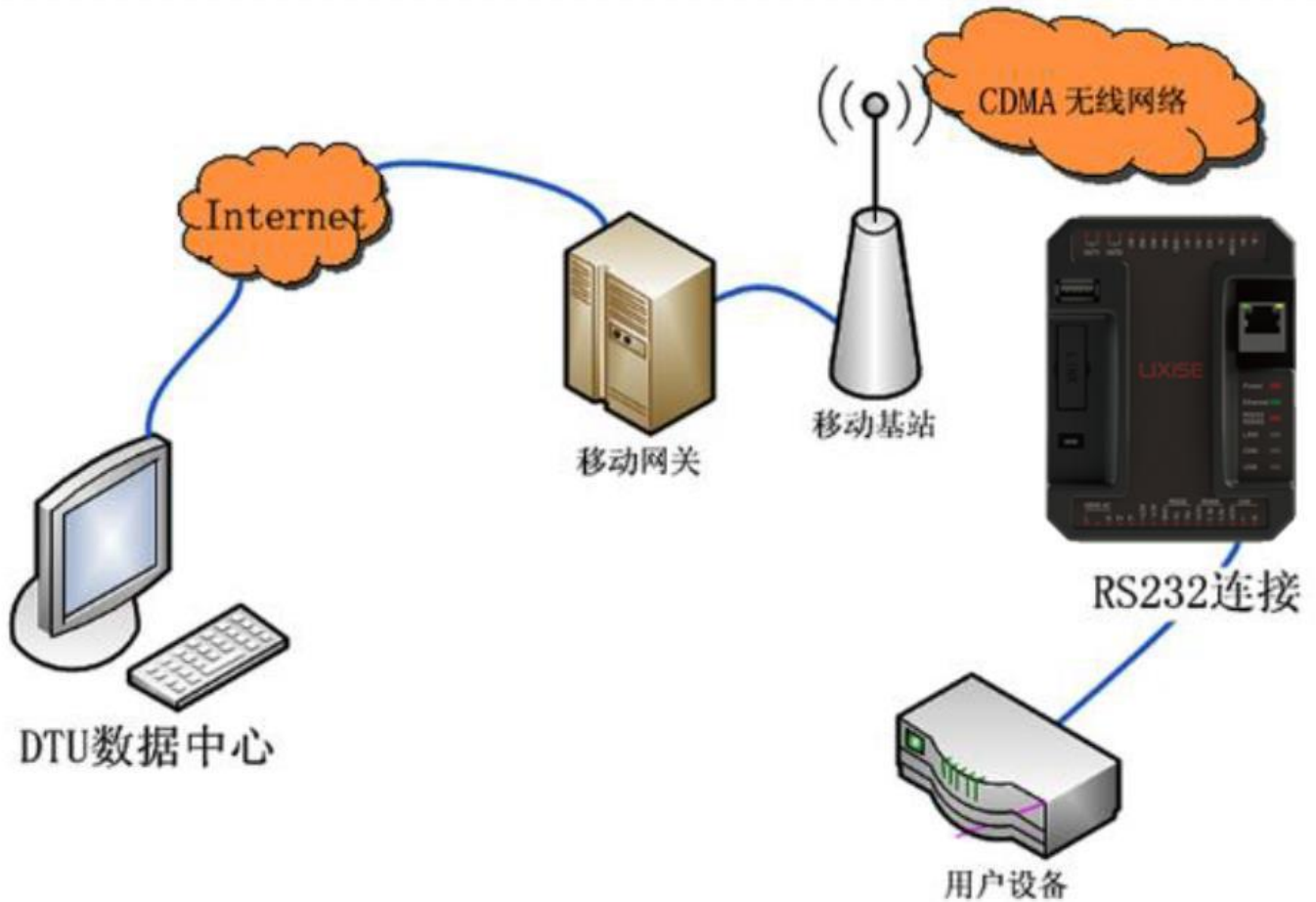


图2.5

3 设备配置

打开 LXI980 配置软件，将 LXI980 与计算机通过 USB 连接如图 3.3

- 1: 选择连接方式：USB 连接，旁边显示“设备 1”；
- 2: 点击“读取配置”
- 3: 配置软件显示“进入配置模式成功”此时即可对 LXI980 进行配置。
- 4: 配置完成后点击 [写入配置] 即可进入正常工作状态。



图 3 配置软件界面

3.1 设置项目说明（即：设备配置 AT 命令）

3.1.1 设备 ID 号 (DTUID)

这是模块的唯一身份编号，通过这个编号，服务器可以识别已经连接的模块。该编号为 15 位 ASCII 字符，由厂家设定，用户无法修改。

3.1.2 设备硬（软）件版本号 (HDVER, SWVER)

它们反映了该模块的软硬件版本信息，参数由厂家设定，用户无法修改。用户在寻求技术支持时，提供这些信息可以得到更有针对性的建议。

3.1.3 数据中心主站数量 (SVRCNT)

本 DTU 允许设置一个主中心，该参数用于控制数据中心的个数，如果将数据中心主站数量设置为 1 时，则备用中心变为无效。

3.1.4 DNS 设置 (DNS)

当使用域名方式连接数据中心时，要配置域名服务器的 IP。一般情况下使用当地移动 DNS 服务器连接会比较迅速，比如广东移动的 DNS 服务器 IP 地址是：211.136.20.203，北京移动的 DNS 服务器地址：211.136.17.107，上海移动的 DNS 服务器地址：211.136.18.171。当然您也可以在“百度”上搜索“中国 DNS 服务器列表”，找到当地的 DNS 服务器进行配置。另外，此项可留空，留空时使用 DTU 内部固化 DNS 地址。

3.1.5 数据中心登录密码 (SVRPWD)

为了增加数据中心的安全性，DTU 在登录上目标服务器时会发送一包称为“注册包”的数据（详见 3.4 小节）。在注册包中会包含该参数，用户软件如果发现登录密码不符，可以拒绝设备的登录。“登录密码”可以设置成任何 8 字节长的字符串。

3.1.6 中心服务器的参数

一个目标服务器的设定包括 IP 地址和端口号，如果服务器没有固定的 IP 地址，可以使用域名。在服务器的 IP 地址有效时，域名项将被忽略。

✧ **注：**在网络通信中，有 TCP 和 UDP 两种方式通信。其中 TCP 通信是基于连接的通信方式，通信一方为服务器另一方为客户端，在初始状态下服务器处于监听状态，等待客户端的连接，客户端则需要主动连接服务器，实际应用中数据中心通常为服务器模式，而 DTU 通常为客户端模式。在 TCP 通信方式下，任何一方在收到对方的数据包后都要进行应答，所以该方式具有通信可靠的优势，但是在通信速度上会稍慢于 UDP 方式。UDP 方式是不基于连接的通信方式，通信双方都是平等的，任何一方在收到对方的数据包后都无需进行应答。因为通信过程的简化，所以 UDP 方式具有通信速度较快的特点，但是稳定性和数据可靠性不如 TCP 方式。当使用 TCP 方式建立连接时，DTU 作为 TCP 客户端 (Client)，数据中心服务器作为 TCP 服务器 (Server)，该方式下 DTU 登录数据中心服务器后即可进行数据交换；而当使用 UDP 方式连接时，则不存在上述关系，数据中心主机和 DTU 都要建立一个 UDP 连接。因为 DTU 处于移动运营商的内网，所以公网 (Internet) 上的网络设备无法直接和 DTU 通信，在这种情况下，只能由 DTU 主动连接公网设备，当而 DTU 使用 UDP 方式发送数据到数据中心时，数据包会携带其 IP 地址和端口号信息，数据中心主机收到该数据包后，可根据该信息建立一个到 DTU 的 UDP 连接，建立成功后，双方即可进行数据交换。但是因为 GPRS/CDMA 环境下 UDP 方式存在不稳定、易丢包的问题，所以不推荐使用 UDP 方式。

◇ **备注：**目前 DTU LXI980 只支持 TCP 模式。

3.1.7 重连间隔，连接次数

在网络信号不好，或者数据中心服务器出现故障时，目标服务器的连接可能会变得比较困难，如果 DTU 不断尝试连接，将会产生大量数据流量，增加用户的负担。通过这个参数用户可以方便的控制连接条件。

目标重连间隔用于控制两次尝试连接的间隔时间，最小 20s，最长 65534 秒。举例说明，假设现在配置重连间隔为 200s，连接次数是5，且主中心和备用中心的 IP 及端口号都有设置。那么 DTU 工作后，将首先尝试连接主中心，如果连接失败，将以间隔 200s 的间隔，重复尝试连接主中心，直到 5 次连接机会用光。接下来，DTU 将切换目标服务器，尝试连接备用中心，如果连接失败，将以 200s 的间隔，重复尝试连接备用中心，直到 5 次连接机会用光。如果系统默认的 10 次机会都连接失败，系统将进入间隙时间等待。加入连接中断间隔时间递增功能，就是说当一批主和备用服务中心连接失败后，连接中断间隔时间就会增加一个设置数量（连接中断间隔递增时间）。所以，随着主和备用服务中心的连接失败批数越来越多，连接中断间隔时间也越来越大，直到设置的上限值（连接中断间隔最大时间）。

3.1.8 串口波特率 (SERBAUD)

该参数控制 DTU 串口的通信波特率，必须使用标准波特率进行通信，支持的波特率如表 3.4 所示。

表 3.4 支持的波特率

标准波特率									
300	600	1200	2400	4800	9600	19200	38400	57600	115200

3.1.9 串口数据位（停止位）长度 (SERDAT, SERSTP)

这些参数控制着串口字符数据的格式，用户根据自己串口设备的要求来设定。

3.1.10 心跳包间隔时间 (BEATTIM)

模块连接上服务器后，如果长时间没有产生数据流，连接将被运营商切断。为了保持连接的激活状态，模块将间歇性的向服务器发送几个字节无意义的数据（缺省设置为 FEh），这个数据称为心跳包。两个心跳包之间的间隔时间可以根据当地的网络情况来设定，一般为数十秒。用户可以通过这个参数来设置心跳包间隔时间，取值范围为 30~65534（单位：秒）。

3.1.11 心跳包应答超时时间 (BEATOVER)

当心跳包发出后，如果在心跳包应答超时时间内，没有收到应答包，这种情况连续出现3次，就应为网络出现异常。DTU将会重新联网。用户可以通过这个参数来设置心跳包应答超时时间，取值范围为 1~65534（单位：秒）。

3.1.12 心跳包数据设置 (BEATDATA)

缺省的 DTU 心跳包数据为任意 ASCII 码数据。用户也可以自行设定心跳包数据，最长 20 字节，如：“BeatData”，使用 AT 指令配置时，格式如下：

“AT+BEATDATA=BeatDat”

3.1.13 帧间隔时间和数据包最大长度 (SERS, MTU)

在串口收到第一个字节数据后，如果在设定的帧间隔时间内收到的数据没有达到数据包的最大长度，那么该字节之前的串口数据作为一包，下一字节数据作为下一包的开始，如图 3.8 所示。如果用户对传输的数据有分帧的要求，那么可以使用该方法分包。

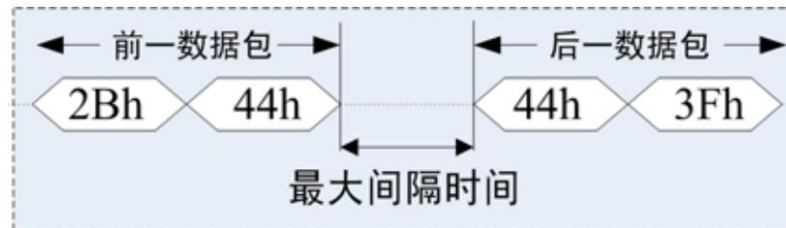


图 3.8 帧间隔时间对分包的控制

在 GPRS/CDMA 网络中过大的数据包会增加传输延时，并且容易丢失，所以可根据当地网络的情况合理的设置数据包最大长度。当接受到的数据达到最大数据包数量时，模块就将它们作为一个数据包发送，这些动作对用户来说是透明的（也可以说是隐蔽的）。

- ◇ **注意：**如果“帧间隔时间”或者“数据包最大长度”设置得过小，那么 DTU 发出的网络包中用户数据所占比例会下降，将导致流量上升。如果设置得过大，那么会导致 DTU 发出的数据包变大（不会超过“最大包长”值），传输延时也会增加。具体参数用户可以自己把握，如果对数据没有分帧要求，建议“帧间隔时间”设置为数百毫秒（默认值为 100ms），“数据包最大长度”设置为数百字节（默认值为 1024 字节）。

3.1.14 APN 名称、用户名、密码 (APN, USRNAM, PWD)

这些参数通常使用默认值。如果使用专用的 VPN 卡，那么这些参数根据实际情况填写。

3.1.15 授权用户号码 (USERNO1、USERNO2、USERNO3)

LXI980G 一共可以设置三个授权号码，被授权的手机号码可以用短信或振铃对 DTU 进行参数配置和唤醒，并且当 DTU 配置为服务器时，可以获知 DTU 本地 IP 和端口号。

- ◇ **注意：**当在这三个授权用户号码中任意一个配置为“888888”，任何号码在密码正确的情况下，都可以对 DTU 进行短信操作，不包括振铃。

DTU ID	<input type="text" value="151362030011895"/>	<input type="button" value="修改"/>
硬件版本	<input type="text" value="V3.0"/>	<input type="button" value="修改"/>
软件版本	<input type="text" value="V6.1"/>	
服务器名称	<input type="text" value="LIXISE"/>	
服务器IP(域名)	<input type="text" value="119.10.10.112"/>	
服务器端口号	<input type="text" value="60000"/> (1-65535)	
服务器登录密码	<input type="text" value="12345678"/>	
APN名称	<input type="text" value="CMNET"/>	
APN账号	<input type="text" value="cm"/>	
APN密码	<input type="text" value="gprs"/>	
DNS服务器	<input type="text" value="211.139.163.6"/>	

3.1.16 IP 地址

互联网协议地址（英语：**Internet Protocol Address**，又译为网际协议地址），缩写为**IP 地址**（**IP Address**）。IP 地址是 IP 协议提供了一种统一的地址格式，它为互联网上的每一个网络和每一台主机分配一个逻辑地址，以此来屏蔽物理地址的差异。

3.1.17 子网掩码

子网掩码(subnet mask)又叫网络掩码、地址掩码、子网络遮罩，它是一种用来指明一个 IP 地址的哪些位标识的是主机所在的子网，以及哪些位标识的是主机的位掩码。子网掩码不能单独存在，它必须结合 IP 地址一起使用。子网掩码只有一个作用，就是将某个 IP 地址划分成网络地址和主机地址两部分。

3.1.18 默认网关

一台主机如果找不到可用的网关，就把数据包发给默认指定的网关，由这个网关来处理数据包。现在主机使用的网关，一般指的是默认网关。一台电脑的默认网关是不可以随随便便指定的，必须正确地指定，否则一台电脑就会将数据包发给不是网关的电脑，从而无法与其他网络的电脑通信。默认网关的设置手动设置和自动设置两种方式。网关实质上是一个网络通向其他网络的 IP 地址。

IP地址	192.168.1.38
子网掩码	255.255.255.0
默认网关	192.168.1.1
DNS1地址	192.168.11.1
DNS2地址	8.8.8.8
调试人员	+++++
联系电话	例如:13800138000
安装时间	
时区	(UTC)英国、爱尔兰、葡萄牙

通过Wifi连网

Wifi网络名称	二增州二整管钱 +++++
Wifi加密类型	wpa2_aes
Wifi密码	12345678

手动设置经纬度

GPS经度	11348.3630
GPS纬度	2302.8649

3.1.19 设置 IP 地址、子网掩码、默认网关;

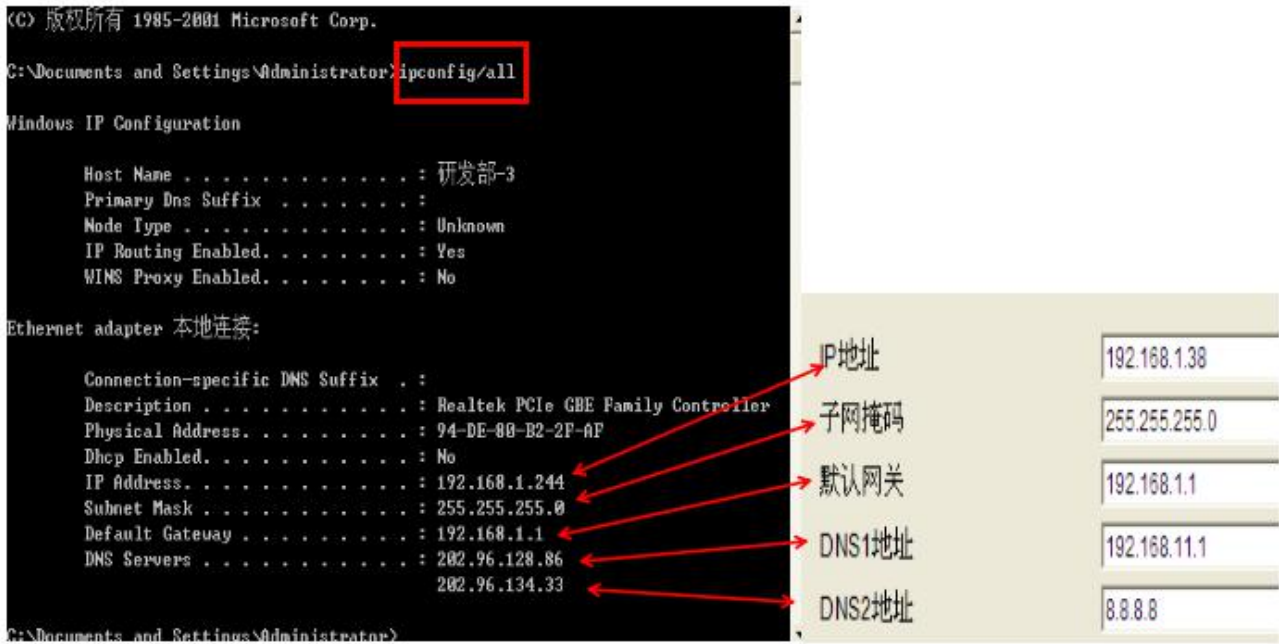
LXI980 以太网版本通讯上线需要该些数据设置。

The screenshot shows the 'Internet Protocol (TCP/IP) Properties' window. The 'Use the following IP address' option is selected. The fields are filled with: IP address: 192.168.1.191, Subnet mask: 255.255.255.0, Default gateway: 192.168.1.1, Preferred DNS server: 202.96.128.86, and Backup DNS server: 202.96.128.166. Red arrows connect these values to a table on the right.

IP地址	例如:192.168.1.100
子网掩码	例如:255.255.255.0
默认网关	例如:192.168.1.1
DNS1地址	例如:202.96.128.86
DNS2地址	例如:202.96.128.166

电脑上网设置

980上网设置



电脑上网设置

LXI980 上网设置

图 3.1.20 IP 地址、子网掩码、默认网关设置

设备接口

根据外部连接的控制器情况 进行如下设置。

举例

RS232 端口连接 深海 7320(波特率是 19200 ， ID 为 10)

LINK 端口连接 凯讯 660A(波特率是 9600 ， ID 为 1)

RS485 端口连接 力可赛 6110(波特率是 9600 ， ID 为 1)

	名称	波特率	从设备ID	模块型号
RS232 设备:	<input type="text"/>	19200	10	DSE7320
USB 设备:	<input type="text"/>	300	1	NotUse
CAN 设备:	<input type="text"/>	300	1	NotUse
LINK 设备:	<input type="text"/>	9600	1	GU660A

RS485设备0:	<input type="text"/>	9600	1	LXC6110
RS485设备1:	<input type="text"/>	300	1	NotUse
RS485设备2:	<input type="text"/>	300	1	NotUse
RS485设备3:	<input type="text"/>	300	1	NotUse
RS485设备4:	<input type="text"/>	300	1	NotUse
RS485设备5:	<input type="text"/>	300	1	NotUse
RS485设备6:	<input type="text"/>	300	1	NotUse
RS485设备7:	<input type="text"/>	300	1	NotUse
RS485设备8:	<input type="text"/>	300	1	NotUse
RS485设备9:	<input type="text"/>	300	1	NotUse

4 声明

LXI980G 工业级外置式 GPRS/CDMA /ET 无线数传设备 (DTU) 及相关软件版权均属东莞团诚自动化设备有限公司所有, 其产权受国家法律绝对保护, 未经本公司授权, 其它公司、单位、代理商及个人不得非法使用和拷贝, 否则将受到国家法律的严厉制裁。

若您需要我公司产品及相关信息, 请及时与我们联系, 我们将热情接待。



东莞团诚自动化设备有限公司

Dongguan Tuancheng Automation Equipment Co.,LTD.

电话 : + 8 6 - 7 6 9 - 2 3 8 3 6 6 3 6

传真 : + 8 6 - 7 6 9 - 2 3 1 6 6 2 9 6

<http://dgfeirui.cn.1688.com>

<http://www.lixise.com.cn>

邮箱 : sales@lixise.com

地址:东莞市东城区温塘茶上工业大道 18 号